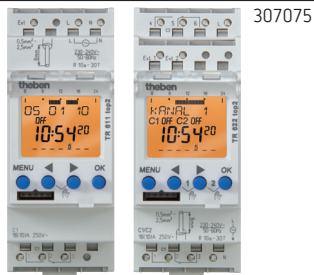


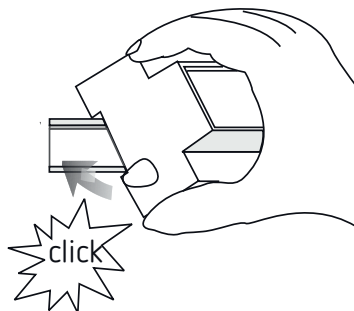
theben

DE Horloge programmable

TR 611 top2
6110100
TR 622 top2
6220100



307075



1. Consignes de sécurité fondamentales



AVERTISSEMENT

Danger de mort, risque d'électrocution ou d'incendie !

➤ Seul un électricien spécialisé est habilité à procéder au montage !

- L'appareil est prévu pour le montage sur rails DIN (selon EN 60715)
- L'appareil correspond au type 1 STU selon CEI/ EN 60730-2-7
- La réserve de marche (10 ans) diminue lorsque la carte mémoire est branchée (en fonctionnement sur piles)

⚠ Carte mémoire OBELISK top2 : éviter une charge ou une pollution mécanique lors d'un stockage / transport

2. Utilisation conforme à l'usage prévu

- L'horloge programmable peut être utilisée pour l'éclairage, la ventilation, le rinçage, etc.
- Utilisation uniquement dans des locaux fermés et secs

⚠ Ne pas utiliser à titre de protection, comme par ex. les portes de secours, les dispositifs de protection contre les incendies etc.

Élimination

➤ Procéder à l'élimination de l'appareil conformément aux directives de protection de l'environnement

3. Montage et raccordement

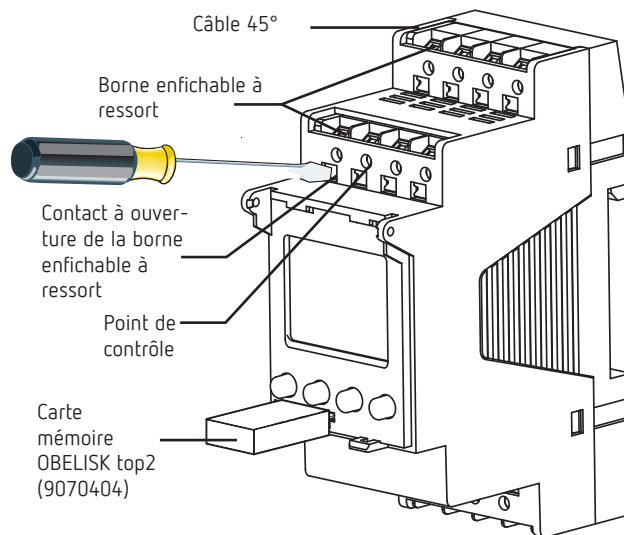
Montage de l'horloge programmable



AVERTISSEMENT

Danger de mort, risque d'électrocution ou d'incendie !

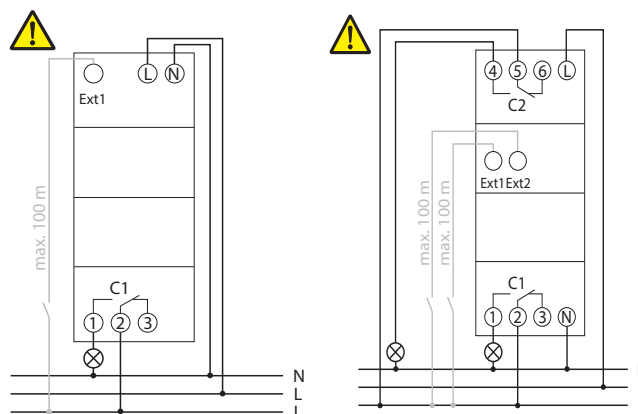
➤ Seul un électricien spécialisé est habilité à procéder au montage !



- Monter sur les rails DIN (selon EN 60715)
- Couper la tension
- Protéger contre toute remise en marche
- Vérifier l'absence de tension
- Mettre à la terre et court-circuiter
- Recouvrir ou protéger les pièces sous tension situées à proximité

Raccordement du câble

Schémas de raccordement 6110100 / 6220100



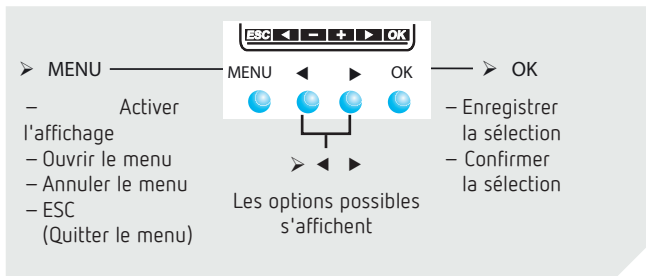
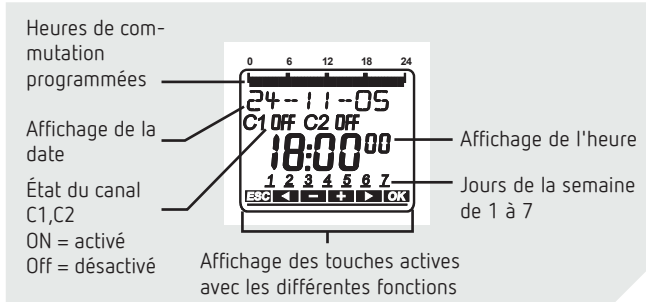
- Isoler le câble sur 8 mm (max. 9)
- Insérer le câble à 45° dans la borne enfichable ouverte DuoFix®
- ① 2 câbles possibles par position de borne
- Pour ouvrir la borne enfichable DuoFix®, pousser le tournevis vers le bas

Retrait du câble

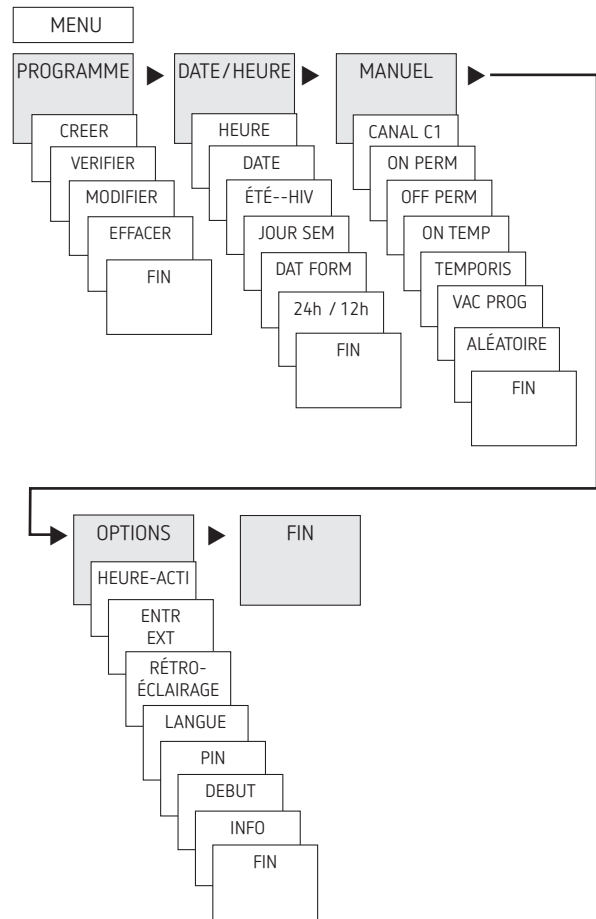
- Pousser le contact à ouverture de la borne enfichable à ressort vers le bas à l'aide du tournevis

4. Description de l'appareil

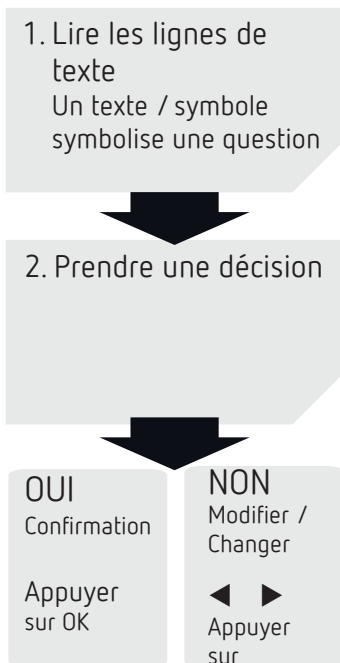
Écran & touches



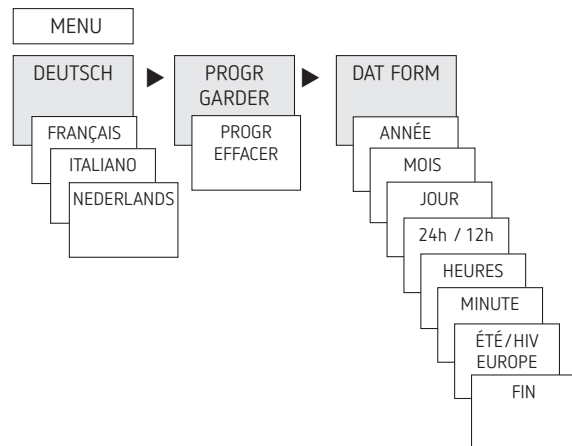
Aperçu Menu



Principe de fonctionnement



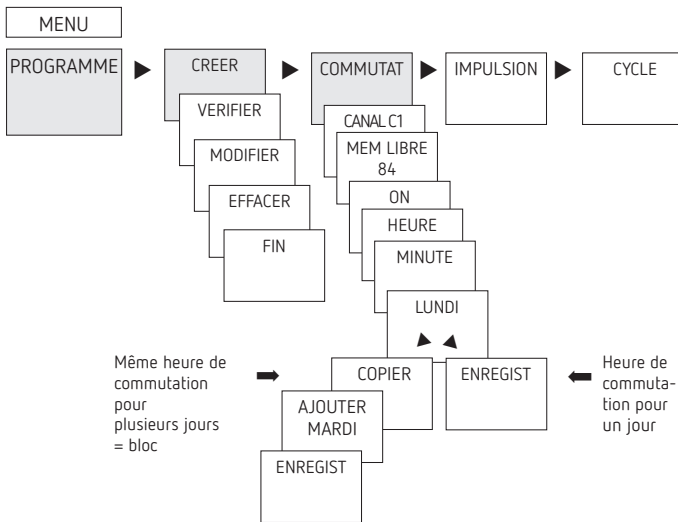
Première mise en service



- Régler la langue, le pays, la ville, la date, ainsi que l'heure d'été / d'hiver (ÉTÉ/HIV)
- Appuyer sur une touche quelconque et suivre les instructions affichées à l'écran (voir figure)

5. Réglages et fonctions

Programmation d'un horaire de commutation



① Une heure de commutation se compose toujours d'une heure de début et d'une heure de fin

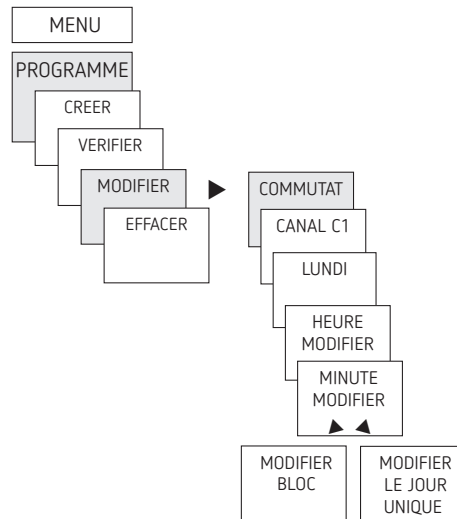
② 84 emplacements de mémoire libres sont disponibles

Exemple : allumer l'éclairage d'un hall des sports du lundi au vendredi, de 7:30 à 12:00

- Appuyer sur MENU
- Sélectionner PROGRAMME, confirmer avec OK
- Sélectionner CREER, confirmer avec OK
- Sélectionner COMMUTAT, confirmer avec OK
- Sélectionner CANAL C1 ou C2, confirmer avec OK
- Sélectionner ON (pour durées d'activation), confirmer avec OK
- Régler la durée d'activation (Lu-Ve, 7:30), confirmer avec OK
- Sélectionner COPIER, confirmer avec OK
- AJOUTER MARDI apparaît, confirmer avec OK et confirmer également Me, Je et Ve avec OK.
- Continuer avec ► jusqu'à ce que ENREGIST apparaisse.
- Confirmer avec OK.

Répéter toutes les étapes pour l'horaire de désactivation, mais sélectionner à la place de ON ► OFF et pour les heures et les minutes, saisir 12:00

Modification d'un horaire de commutation

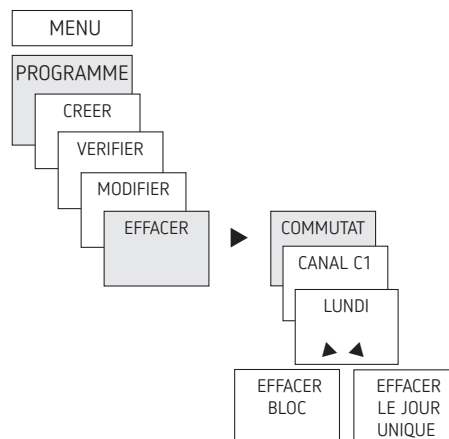


① Vous pouvez modifier un bloc, c'est-à-dire un horaire de commutation copié sur plusieurs jours (par ex. Lu-Ve), ou un seul horaire de commutation

Modification de certains horaires de commutation

- Appuyer sur MENU
- Sélectionner PROGRAMME, confirmer avec OK
- Sélectionner MODIFIER, confirmer avec OK
- Sélectionner COMMUTAT, confirmer avec OK
- Sélectionner CANAL C1 ou C2, confirmer avec OK
- Sélectionner le jour, confirmer avec OK
- HEURE MODIFIER, modifier les heures et les minutes avec les touches + ou – et confirmer avec OK.
- Pour modifier plusieurs horaires de commutation, sélectionner MODIFIER BLOC, confirmer avec OK.

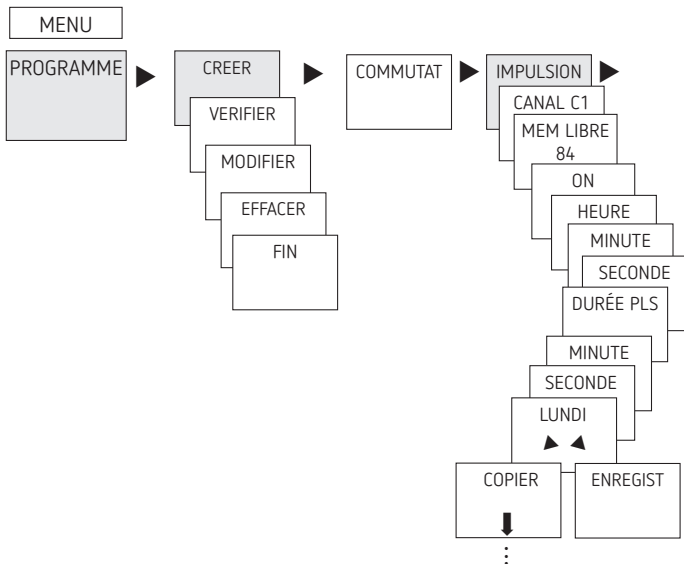
Suppression d'un horaire de commutation



① Vous pouvez supprimer un bloc, c'est-à-dire un horaire de commutation copié sur plusieurs jours (par ex. Lu-Ve), ou un seul horaire de commutation

- Appuyer sur MENU.
- Sélectionner PROGRAMME, confirmer avec OK
- Sélectionner EFFACER, confirmer avec OK
- Sélectionner COMMUTAT, confirmer avec OK
- LUNDI apparaît, confirmer avec OK
- Sélectionner EFFACER BLOC, confirmer avec OK
- Avec ► EFFACER LUNDI, etc., il est possible de supprimer des jours uniques.

Programmation d'une impulsion



Exemple : activer les indicatifs de pause le lundi 8:05 pendant 5 s

- Appuyer sur MENU
- Sélectionner PROGRAMME, confirmer avec OK
- Sélectionner CREER, confirmer avec OK
- À l'aide de ►, sélectionner IMPULSION, confirmer avec OK
- Sélectionner CANAL C1 ou C2, confirmer avec OK
- Sélectionner ON, confirmer avec OK
- À l'aide des touches + ou –, saisir les heures, les minutes et les secondes (8:05) et confirmer avec OK
- À l'aide des touches + ou –, saisir la durée de l'impulsion en minutes et en secondes (5 s) et confirmer avec OK. LUNDI apparaît.
- Sélectionner le jour, confirmer avec OK
- Sélectionner COPIER ou ENREGIST
- Pour mémoriser, appuyer sur ►, confirmer avec OK
- Appuyer sur OK pour copier

Programmation d'un cycle

Outre les heures de mise en marche et d'arrêt (horaires de commutation) et les impulsions brèves (impulsion), les durées de cycle (cycle) peuvent également être programmées. La durée d'impulsion (+ pause d'impulsion) est limitée à 17 h, 59 min, 59 s

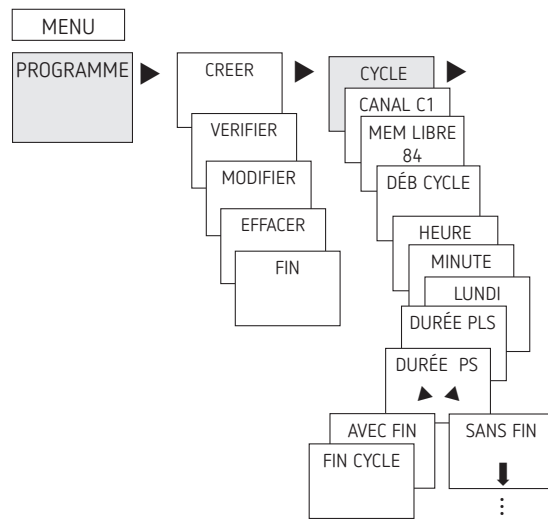
- ① Les durées de cycle sont les fonctions temporelles répétées par cycle telles que les commandes de ventilation, les chasses d'eau d'urinoirs, etc.

Exemple : activer la chasse d'eau, lundi, de 8:00 à 20:30, toutes les 15 minutes pendant 20 s (8:00:00–8:00:20 Marche ; 8:15:00–8:15:20 Marche ; 8:30:00–8:30:20 Marche, etc.)

Programmation du cycle :

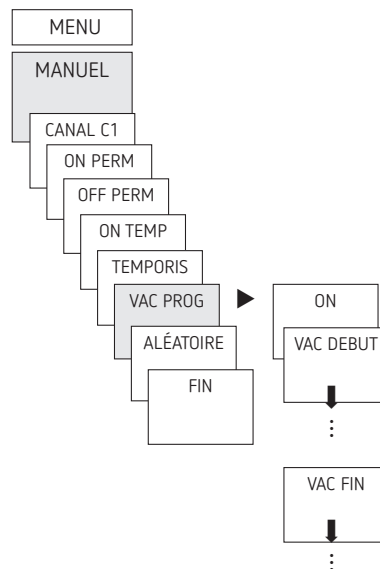
- Début du cycle : Lundi 8:00
- Durée d'impulsion : 20 s
- Durée de pause (pause) : 14 min et 40 s
- Fin du cycle : Lundi 20:30

- ① Tenir compte du nombre maximal de cycles de commutation électriques lors de l'utilisation de la fonction de cycle.



- Appuyer sur MENU
- Sélectionner PROGRAMME, confirmer avec OK
- Sélectionner CREER, confirmer avec OK
- À l'aide de ►, sélectionner CYCLE, confirmer avec OK
- Sélectionner CANAL C1 ou C2, confirmer avec OK
- DÉBUT CYCLE apparaît, confirmer avec OK
- À l'aide des touches + ou –, saisir les heures, les minutes et le jour (8:00 Lundi) et confirmer avec OK
- Saisir la DURÉE PLS (20 s), confirmer avec OK
- Saisir la durée de pause PAUSE (14 min et 40 s), confirmer avec OK
- Sélectionner AVEC FIN, confirmer avec OK
- ARRÊT DU CYCLE apparaît, confirmer avec OK
- Saisir les heures de fin du cycle (20:30) et confirmer avec OK

Régler la fonction vacances

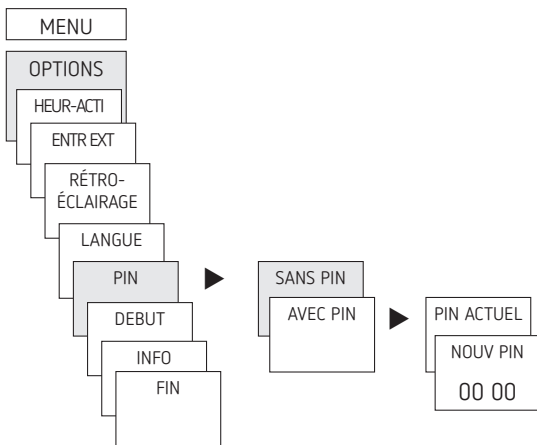


- Appuyer sur MENU
- Sélectionner MANUEL, confirmer avec OK
- Sélectionner CANAL C1 ou C2, confirmer avec OK
- Sélectionner VAC PROG, confirmer avec OK
- Sélectionner ON, confirmer avec OK
- Sélectionner VAC DÉBUT, confirmer avec OK
- Saisir l'ANNÉE, le MOIS, le JOUR, l'HEURE, confirmer avec OK
- Sélectionner VAC FIN, confirmer avec OK
- Saisir l'ANNÉE, le MOIS, le JOUR, l'HEURE, confirmer avec OK

Activation du code PIN

Le code PIN se règle via le menu dans OPTIONS.

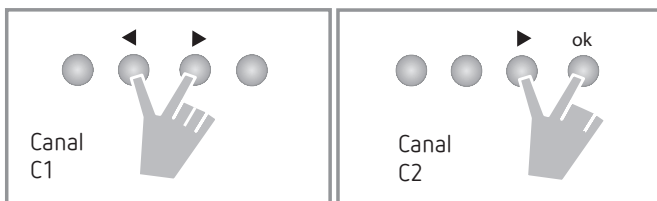
- ① Si vous avez perdu votre code PIN, contactez l'assistance téléphonique de Theben.
- ① Préparer le numéro de série.



Réglage de la commutation manuelle ou permanente

La commutation manuelle ou permanente peut être réglée dans le menu MANUEL ou (dans l'affichage automatique) par une combinaison de touches (voir figure).

- Commutation manuelle : inversion de l'état du canal jusqu'à la prochaine commutation automatique ou programmée.
- Commutation permanente : tant qu'une commutation permanente (marche ou arrêt) est activée, les horaires de commutation programmés ne sont pas appliqués



Activation de la commutation manuelle

- Appuyer brièvement sur les deux touches en même temps

Activation de la commutation permanente

- Appuyer 2 secondes sur les deux touches en même temps

Déverrouillage de la commutation manuelle / permanente

- Appuyer sur les deux touches en même temps

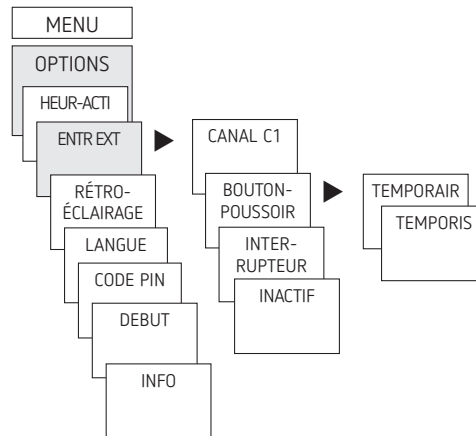
Réglage de l'entrée externe

Pour le canal, il est possible de régler une ENTRÉE EXTERNE (voir figure) avec différentes fonctions.

3 sous-menus sont disponibles : désactivé, (fonction) bouton-poussoir, (fonction) commutateur

- DÉSACTIVÉ : l'entrée externe ne possède aucune fonction
- BOUTON-POUSSOIR : manuel (commutation manuelle), minuterie (compte à rebours) sont disponibles
- COMMUTATEUR : Durée de marche, Durée d'arrêt sont disponibles

- ① Si une fonction est activée via un bouton-poussoir ou un interrupteur externe, EXTERNE apparaît dans l'affichage.



- Appuyer sur MENU, à l'aide de ►, sélectionner ENTR EXT et suivre les indications à l'écran

Compteur d'heures de fonctionnement

Les heures de fonctionnement du canal (relais) sont affichées et supprimées dans le menu OPTIONS. Si les heures de fonctionnement dépassent la valeur réglée dans le menu Service, cette information est indiquée dans le menu SERVICE.

Exemple : remplacement du dispositif lumineux après 5 000 h.

- Supprimer les heures de fonctionnement ou augmenter la valeur réglée dans Service (par ex à 10 000 h)

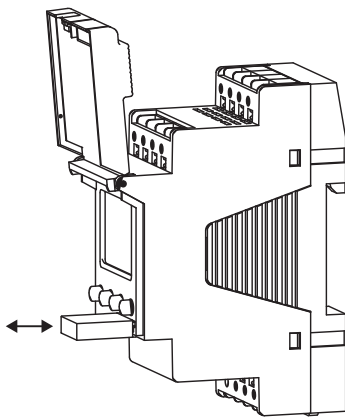
Utilisation de la carte mémoire OBELISK top2

Toutes les fonctions peuvent également être réglées sur le PC via le logiciel OBELISK et transmises à l'appareil à l'aide de la carte mémoire.

- Insérer la carte mémoire dans l'horloge programmable
- Importer / exporter les heures de commutation et les réglages d'appareil mémorisés dans l'horloge programmable ou démarrer le programme Obelisk
- Retirer la carte mémoire après la copie, etc.

⚠ Éviter une charge ou une pollution mécanique lors d'un stockage / transport

- ① Le logiciel PC OBELISK top2 est disponible sur www.theben.de



Copie OBELISK → HEURE

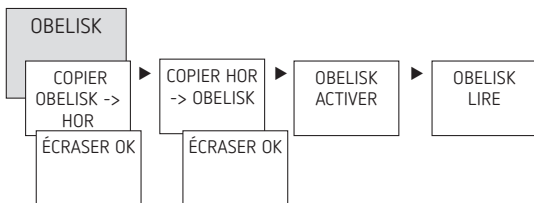
Copier le programme de commutation et au choix tous les réglages de l'horloge programmable (par ex. entrée externe, format de l'heure, etc.) de la carte mémoire sur l'horloge programmable.

Copie HEURE → OBELISK

Copier tous les programmes de commutation et réglages de l'horloge programmable sur la carte mémoire.

Démarrage du programme OBELISK

Reprend tous les horaires de commutation, qui ont été programmé sur la carte mémoire.
Dès que la carte mémoire a été retirée, les horaires de commutations de l'horloge programmable sont à nouveau actifs.



Réinitialisation de l'horloge programmable

- Appuyer sur les 4 touches simultanément
→ Vous pouvez maintenant choisir entre GARDER LE PROGRAMME et SUPPRIMER LE PROGRAMME

6. Caractéristiques techniques

Tension de service :	230–240 V AC +10 % / –15 %
Fréquence :	50–60 Hz
Consommation propre TR 611/622:	max. 0,84/1,13 W
Puissance de commutation max. :	16 A (à 250 V cos φ = 1)
Puissance de commutation :	10 A (at 250 V, cos φ = 0,6)
Puissance de commutation min.:	10 mA/230 V AC 100 mA/24 V AC/DC
Période de commutation minimale :	1 s
Degré de protection :	IP 20 selon EN 60529
Classe de protection :	II selon EN 60730-1 en cas de montage conforme
Température de service :	–30 °C ... +55 °C
Autonomie :	10 ans à +20 °C
Précision de marche :	≤ ±0,25 s/jour (25 °C)
Tension assignée de tenue aux chocs :	4 kV
Degré de pollution :	2
Contact:	inverseur
Charge de lampe à incandescence :	2600 W
Charge de lampe halogène :	2600 W
Charge de tube fluorescent : non compensée:	
compensés en série :	2300 VA
compensés en parallèle :	730 VA (80 µF)
Halogen Metallampflampen:	2 x 250 W (32µF), 4 x 150 W (20 µF), 5 x 100 W (16 µF), 6 x 70 W (12µF)
Tubes fluorescents compacts (EVG) :	170 W
Lampes à LED (<2 W):	30 W
Lampes à LED (>2 W < 8 W):	100 W
La commutation de TBTS n'est pas autorisée. La commutation de n'importe quel conducteur externe est autorisée.	

7. Contact

Theben AG
Hohenbergstr. 32
D-72401 Haigerloch
ALLEMAGNE
Tél. +49 7474 692-0
Fax +49 7474 692-150

Assistance téléphonique

Tél. +49 7474 692-369
hotline@theben.de

Adresses, numéros de téléphone, etc.

www.theben.fr